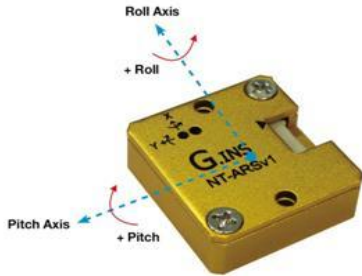


Feature

Monitoring Program

RS232통신 확인

1.1 Roll, Pitch 방향



1.2 Feature

- 알루미늄 케이스 초소형 사이즈
- 작동환경 : 각속도 500°/s, 가속도 1.5g, 온도 -10 ~ 80°C 이내
- 0° 유지 Error < 0.5°
- Dynamic Error < 2° 이내
- Resolution : 0.001 rad
- Response Time : 10ms
- 무게 : 20g

1.3 Interfaces

- RS232
- CAN
- Monitoring Program(RS232)

1.4 Electric Specification

- Input Voltage : 4.5 ~ 10V
- Memory Write Cycle : 100,000회
- Supply Current : 100mA

1.5 Command(데이터 출력 명령어)

A. RS232

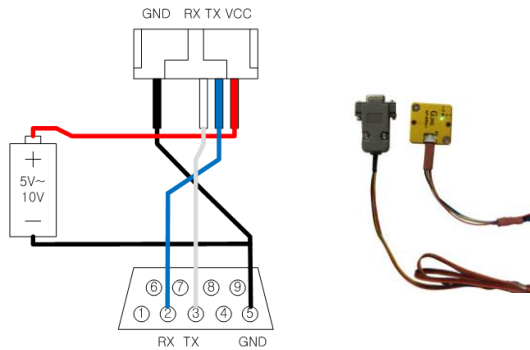
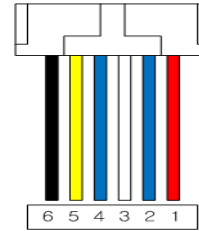
Command	Response (단위: x1000 rad)
<CAH>	<Roll,Pitch,Rated Roll, Rated Pitch> Ex) <-123,52,1,53>
<CAX>	Ex) <0x84 0x1F 0x00 0x15 0x00 0x15 0x00 0x05> 2Byte씩 묶어서 데이터 쌍을 이룸(최상위: 부호비트, 상위비트+하위비트) 데이터 순서는 <CAH>와 같음

B. CAN

Command	Response (단위: x1000 rad)
<CAC>	Ex) 0x84 0x1F 0x00 0x15 0x00 0x15 0x00 0x05 2Byte씩 묶어서 데이터 쌍을 이룸(최상위: 부호비트, 상위비트+하위비트) 데이터 순서는 <CAH>와 같음

2.1 핀맵

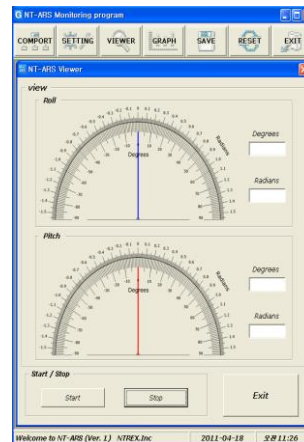
- 1 VCC (RED)
- 2 TX (BLUE)
- 3 RX (WHITE)
- 4 CAN_H (BLUE)
- 5 CAN_L (YELLOW)
- 6 GND (BLACK)



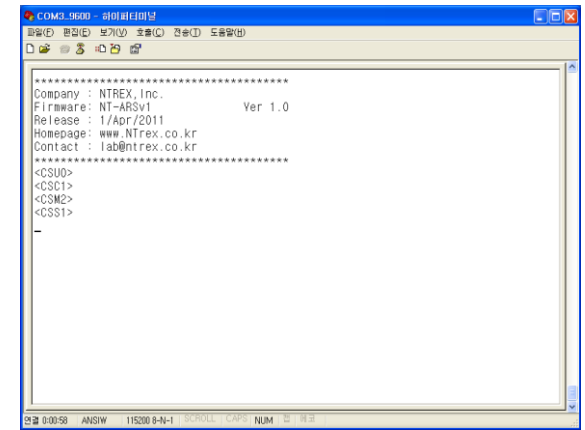
2.2 모니터링 프로그램

설치가 완료 된 후 실행을 하면 다음과 같은 창이 나타납니다.

모니터링 프로그램과 Full 버전 매뉴얼은 디바이스마트 홈페이지 나, NTREX 포럼 (forum.ntrex.co.kr/) 에서 받으실 수 있습니다.



3.1 Hyper Terminal 화면



NT-ARSv1은 하이퍼터미널을 통해서 위와 같은 부팅화면을 확인할 수 있습니다.

3.2 하이퍼터미널 설정값

115200bps	8 bits	None Parity	1 Stop bit
-----------	--------	-------------	------------

3.3 주 명령어

NT-ARSv1에는 여러 명령어가 있으며, 다음 표를 참고하시기 바랍니다.

Command	Description
<CAH>	각도값 출력
<CSL>	Calibration
<CSF>	출하 단계로 초기화
<CRS>	Software Reset
<CST>	설정값 저장
<CSU0~1>	RS232 Btrate 변경(115200/230400)bps
<CSC0~2>	CAN Btrate 변경 (250,500,1000)kbps
<CSM0~999>	CAN Master ID 설정
<CSC0~999>	NT-ARSv1의 CAN ID 값

모든 설정은 <CST> 명령어를 입력 해야 최종 저장되며, 적용되는 시점은 리셋 혹은 재부팅 되는 시점입니다.
ex) 1.<CSM255> 2. <CST> 3. <CRS>